

DIN 41612

2E Syscom Inc. - 115 Pleasant Street, Millis MA 02054
 Tel. 508 794 1283 - www.2esyscom.com - e mail 2e@2esyscom.com

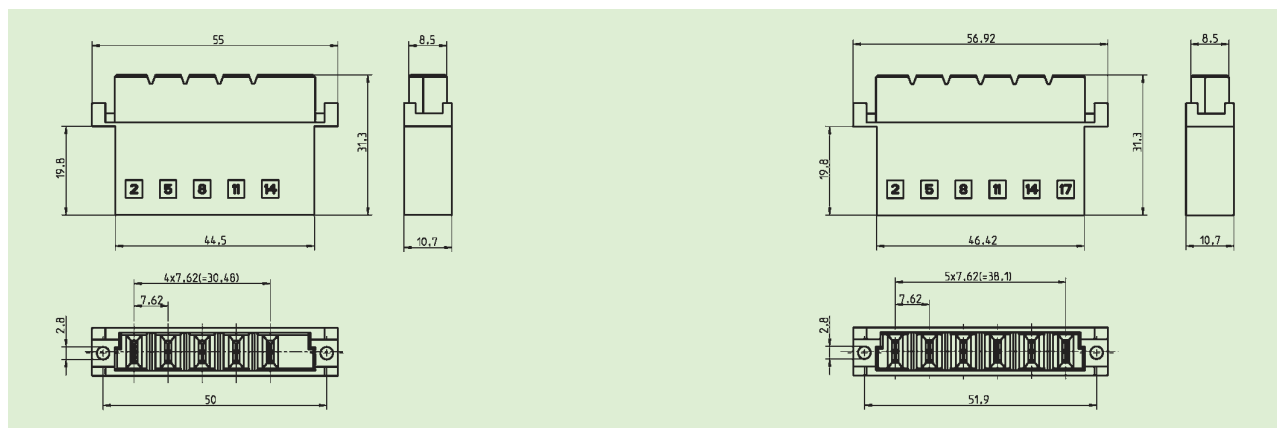
IEC 60603-2

H11



- Halbe Bauform H11 in Ergänzung an die DIN 41612
Half Type H11 in addition to DIN 41612
- Isolierkörper aus PBT
Material of insulating body: PBT
- Ohne integrierter Kodierung
Without integrated coding device
- Die 5-polige Version mit Leerkammer entspricht den Maßen der halben Bauformen B/C nach DIN 41612
The 5-pin version with blind chamber corresponds with dimensions of the half types B/C as per DIN 41612

Polzahl/no of contacts		5		6	
		mit Leerkammer/with blind chamber			
Faston 6,3 x 0,8 mm faston 6.3 x 0.8 mm		Gütek./mating class 1 (Ag)	05 H11hf5fa-mL Order-No. 058051		05 H11hf6fa Order-No. 058071



Technische Daten Seite 16 und 17.
 Technical specifications page 16 and 17.

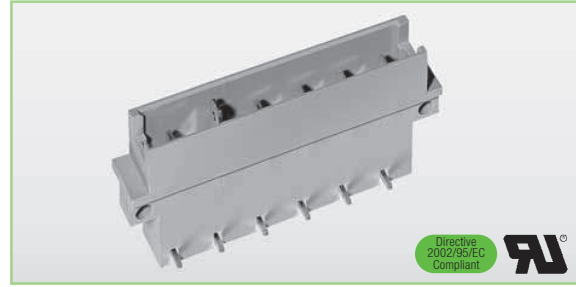


IEC 60603-2

2E Syscom Inc. - 115 Pleasant Street, Millis MA 02054
 Tel. 508 794 1283 - www.2esyscom.com - e mail 2e@2esyscom.com

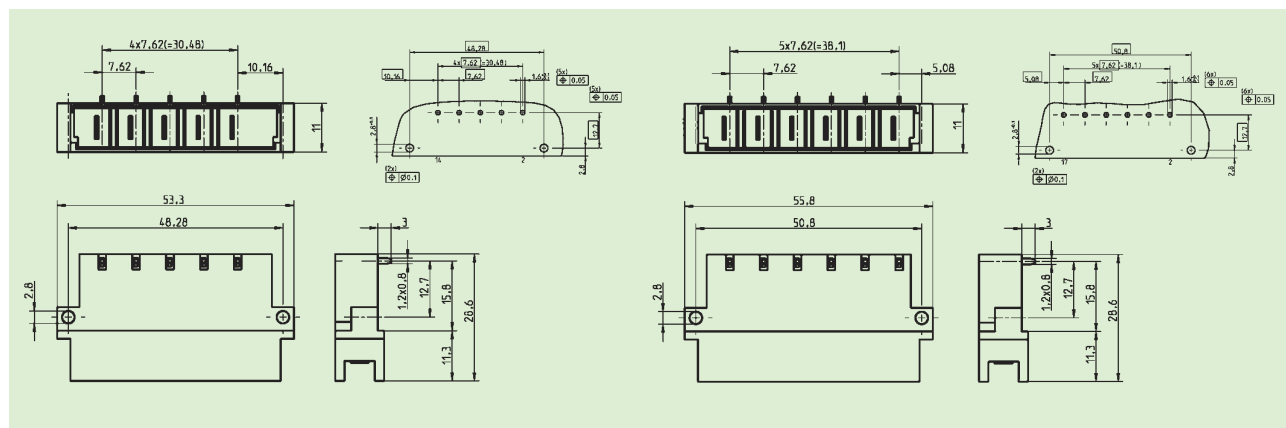
DIN 41612

- Halbe Bauform H11 in Ergänzung an die DIN 41612
Half Type H11 in addition to DIN 41612
- Isolierkörper aus PBT
Material of insulating body: PBT
- Ohne integrierter Kodierung
Without integrated coding device
- Die 5-polige Version mit Leerkammer entspricht den Maßen der halben Bauformen B/C nach DIN 41612
The 5-pin version with blind chamber corresponds with dimensions of the half types B/C as per DIN 41612



H11

Polzahl/no of contacts		5	4 + 1	6	5 + 1
Voreilung/extended pin		-	14	-	17
		Gütek./mating class	mit Leerkammer with blind chamber	mit Leerkammer with blind chamber	
90° Tauchlöt 90° solder pin		1 (Ag)	05 H11hm5w-0L Order-No. 057086	05 H11hm5wv14-mL Order-No. 057084	05 H11hm6w Order-No. 0570101



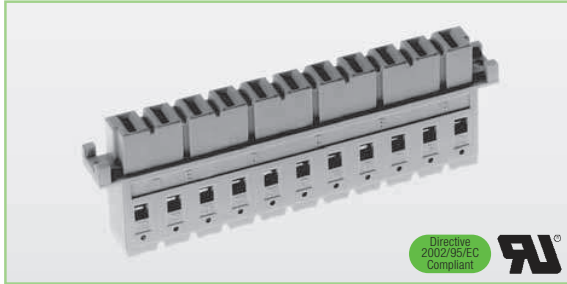
Technische Daten Seite 16 und 17.
 Technical specifications page 16 and 17.

DIN 41612

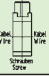
2E Syscom Inc. - 115 Pleasant Street, Millis MA 02054
 Tel. 508 794 1283 - www.2esyscom.com - e mail 2e@2esyscom.com

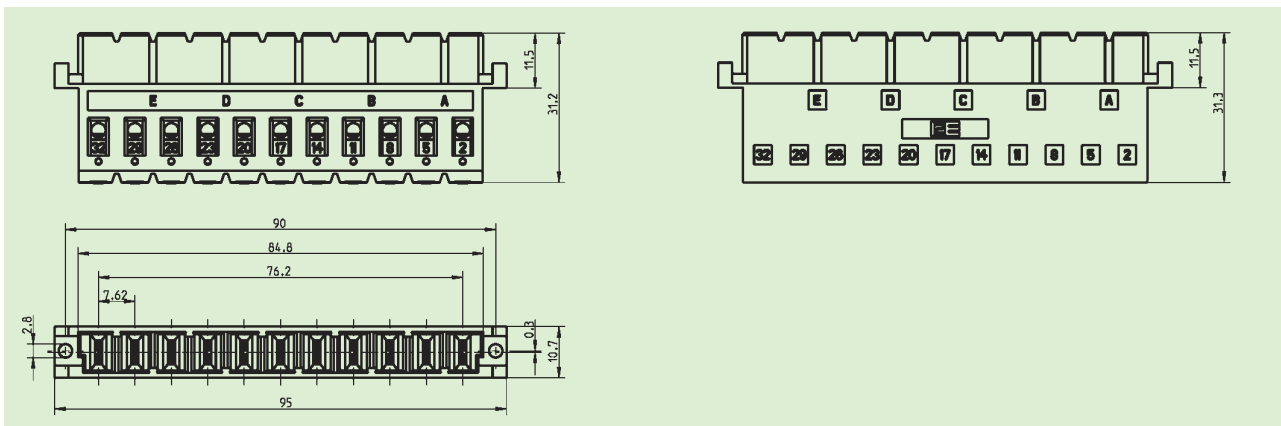
IEC 60603-2

H11



- Bauform H11 in Ergänzung an die DIN 41612
Type H11 in addition to DIN 41612
- Isolierkörper aus PBT
Material of insulating body: PBT
- Mit integrierter Kodierung
With integrated coding device

Polzahl/no of contacts		11		Zubehör/Accessories
		Gütek./mating class		
Faston 6,3 x 0,8 mm faston 6.3 x 0.8 mm		1 (Ag)	05 H11ffa-co Order-No. 058115	
Schraubanschluss screw		1 (Ag)	05 H11fsr-co Order-No. 058131	
Kodierkeile (grün) coding key (green)				05 H-cod Order-No. 0560115600C99



Technische Daten Seite 16 und 17.
 Technical specifications page 16 and 17.

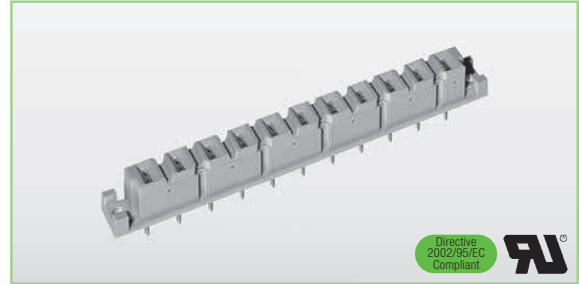


IEC 60603-2

2E Syscom Inc. - 115 Pleasant Street, Millis MA 02054
 Tel. 508 794 1283 - www.2esyscom.com - e mail 2e@2esyscom.com

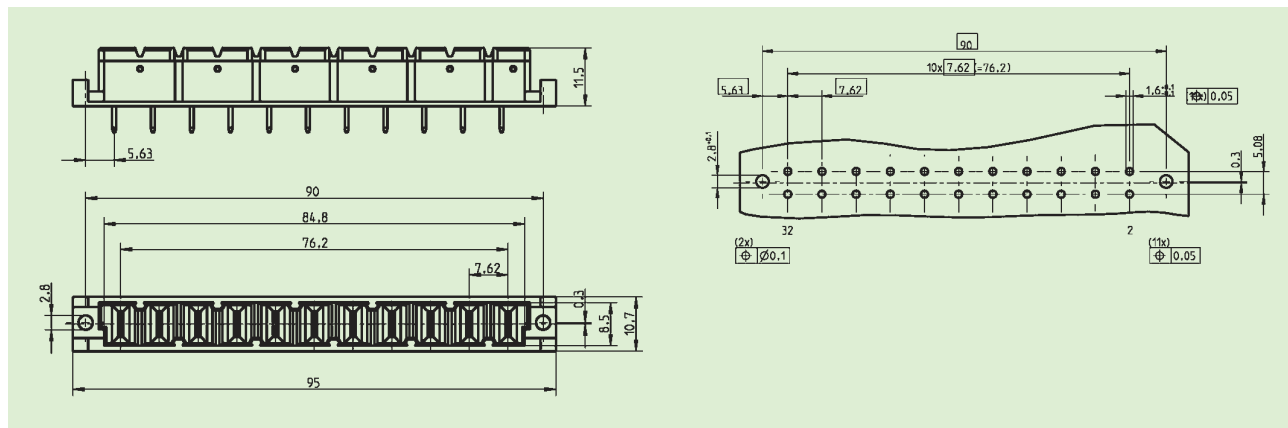
DIN 41612

- Bauform H11 in Ergänzung an die DIN 41612
Type H11 in addition to DIN 41612
- Isolierkörper aus PBT
Material of insulating body: PBT
- Mit integrierter Kodierung
With integrated coding device



H11

Polzahl/no of contacts		11		Zubehör/Accessories
		Gütek./mating class		
Tauchlöt 5,2 mm flach solder pin 5.2 mm slim		1 (Ag)	05 H11ft-co Order-No. 058021	
Kodierkeile (grün) coding key (green)				05 H-cod Order-No. 0560115600C99



Technische Daten Seite 16 und 17.
 Technical specifications page 16 and 17.

