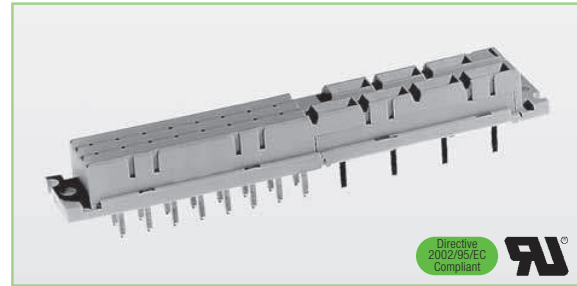


IEC 60603-2

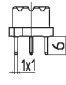
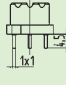
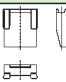
2E Syscom Inc. - 115 Pleasant Street, Millis MA 02054  
 Tel. 508 794 1283 - www.2esyscom.com - e mail 2e@2esyscom.com

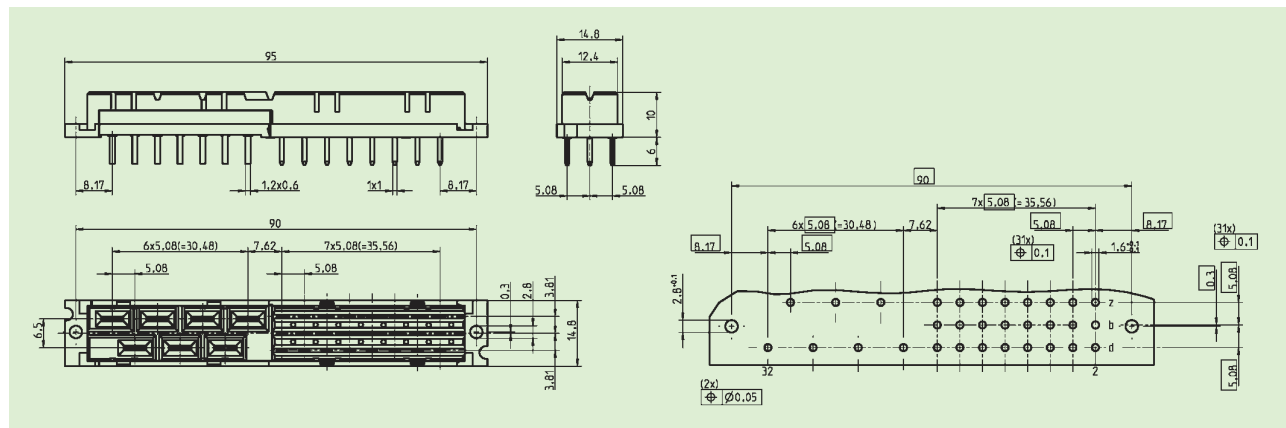
DIN 41612

- Bauform F24H7 in Ergänzung an die DIN 41612  
*Type F24H7 in addition to DIN 41612*
- Für Leiterplattenmontage, flache Bauform  
*For PCB assembly, slimline versions*
- Mit integrierter Kodierung  
*With integrated coding device*
- Vergoldete Kontaktzone im F-Teil  
*Gold-plated mating area part F*
- Kodierkeil für Federleiste mit Kodiermöglichkeit  
*Coding key for all female connectors with integrated coding device*



F24H7

Polzahl/no of contacts		24 + 7 (z + b + d)	
F-Teil/H-Teil/part F/part H	Gütek./mating class		Zubehör/Accessories
Tauchlöt 6 mm/ Tauchlöt 6 mm gerade, flach <i>solder pin 6 mm/                      solder pin 6 mm straight slimline</i> 	F: 2 (Au/Sn) H: Ag	06 Mf24ft+7ft6/2-co <b>Order-No. 062152</b>	
Tauchlöt 6 mm/ Tauchlöt 4,5 mm gerade, flach <i>solder pin 6 mm/                      solder pin 4.5 mm straight slimline</i> 	F: 2 (Au/Sn) H: Ag	06 Mf24ft+7ft4,5/2-co <b>Order-No. 0692061</b>	
Kodierkeile (grün) coding key (green) 			06 F24H7-cod <b>Order-No. 0401115600C99</b>



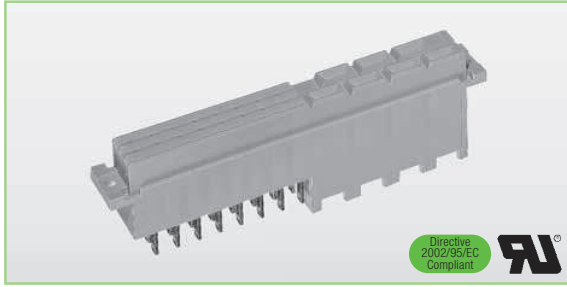
Technische Daten Seite 16 und 17.  
 Technical specifications page 16 and 17.

DIN 41612

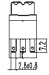
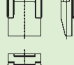
2E Syscom Inc. - 115 Pleasant Street, Millis MA 02054  
 Tel. 508 794 1283 - www.2esyscom.com - e mail 2e@2esyscom.com

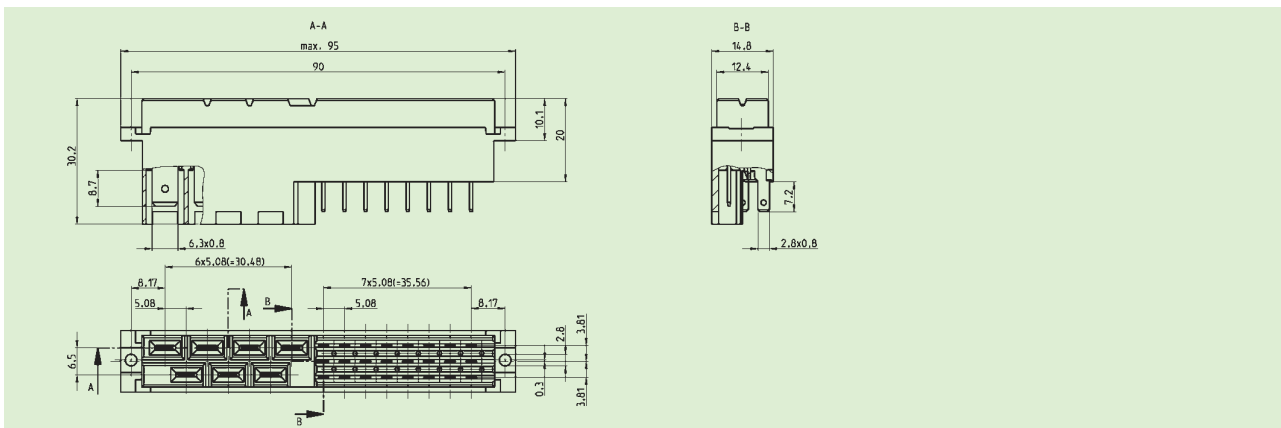
IEC 60603-2

F24H7



- Bauform F24H7 in Ergänzung an die DIN 41612  
*Type F24H7 in addition to DIN 41612*
- Mit integrierter Kodierung  
*With integrated coding device*
- Vergoldete Kontaktzone im F-Teil  
*Gold-plated mating area part F*

Polzahl/no of contacts		16 + 7 (z + d)	24 + 7 (z + b + d)	
F-Teil/H-Teil/part F/part H	Gütek./mating class			Zubehör/Accessories
Faston/Faston 6,3 x 0,8 mm <i>faston/faston 6.3 x 0.8 mm</i>		F: 2 (Au/Sn) H: Ag	06 Mf16z+dfa2,8+7fa2 <b>Order-No. 062032</b>	06 Mf24fa2,8+7fa2 <b>Order-No. 62022</b>
Kodierkeile (grün) <i>coding key (green)</i>				06 F24H7-cod <b>Order-No. 0401115600C99</b>



Technische Daten Seite 16 und 17.  
 Technical specifications page 16 and 17.

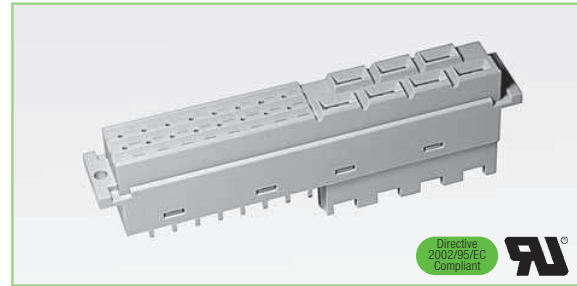


IEC 60603-2

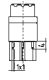
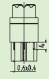
2E Syscom Inc. - 115 Pleasant Street, Millis MA 02054  
 Tel. 508 794 1283 - www.2esyscom.com - e mail 2e@2esyscom.com

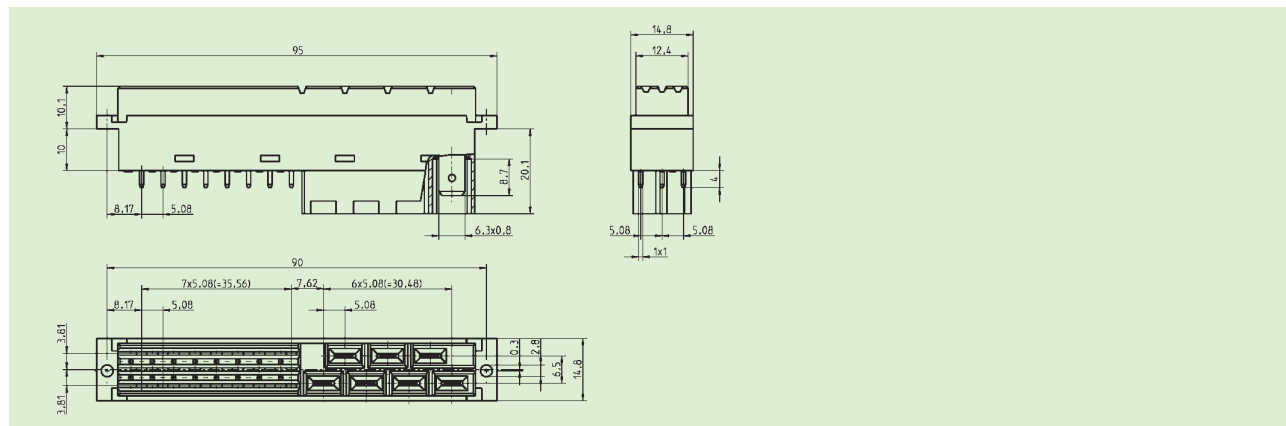
DIN 41612

- Bauform F24H7 in Ergänzung an die DIN 41612  
*Type F24H7 in addition to DIN 41612*
- Ohne integrierte Kodierung  
*Without integrated coding device*
- Isolierkörper aus Polycarbonat (PC)  
*Material of insulating body: Polycarbonat (PC)*
- Vergoldete Kontaktzone im F-Teil  
*Gold-plated mating area part F*



F24H7

Polzahl/no of contacts		24 + 7 (z + b + d)	
F-Teil/H-Teil/part F/part H	Gütek./mating class		
Tauchlöt 4 mm (1 x 1 mm)/ Faston 6,3 x 0,8 mm <i>solder pin 4 mm (1 x 1 mm)/                      faston 6.3 x 0.8 mm</i> 	F: 2 (Au/Sn) H: Ag	06 Mf24i41x1+7fa2-PC Order-No. 0621442	
Tauchlöt 4 mm (0,4 x 0,6 mm)/ Faston 6,3 x 0,8 mm <i>solder pin 4 mm (0,4 x 0,6 mm)/                      faston 6.3 x 0.8 mm</i> 	F: 2 (Au/Sn) H: Ag	06 Mf24i40,4x0,6+7fa2-PC Order-No. 062142	



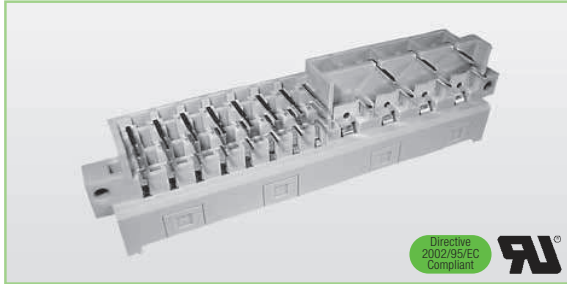
Technische Daten Seite 16 und 17.  
 Technical specifications page 16 and 17.

DIN 41612

2E Syscom Inc. - 115 Pleasant Street, Millis MA 02054  
 Tel. 508 794 1283 - www.2esyscom.com - e mail 2e@2esyscom.com

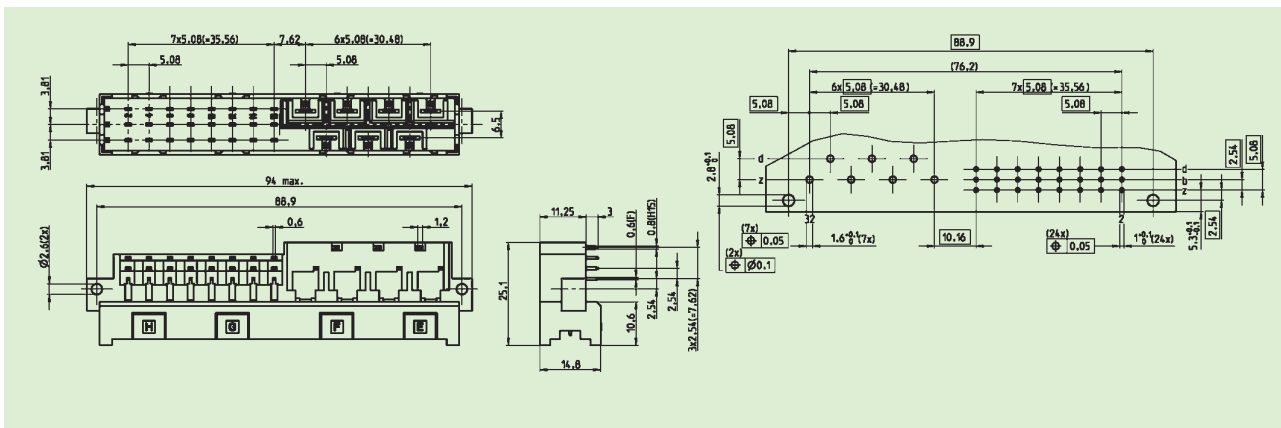
IEC 60603-2

F24H7



- Bauform F24H7 in Ergänzung an die DIN 41612  
*Type F24H7 in addition to DIN 41612*
- Mit integrierter Kodierung  
*With integrated coding device*
- Vergoldete Kontaktzone im F-Teil  
*Gold-plated mating area part F*

Polzahl/no of contacts		24 + 7 (z + b + d)		
Voreilung/extended pin		z32		
F-Teil/H-Teil/part F/part H		Gütek./mating class		Zubehör/Accessories
90°/90° Tauchlöt, Raster 5,08 mm 90°/90° solder pin, grid 5.08 mm		F: 2 (Au/Sn) H: Ag 06 Mm24w+6/1w2 <b>Order-No. 0619172</b>		<b>Order-No. 0401115600C99</b>



Technische Daten Seite 16 und 17.  
 Technical specifications page 16 and 17.

