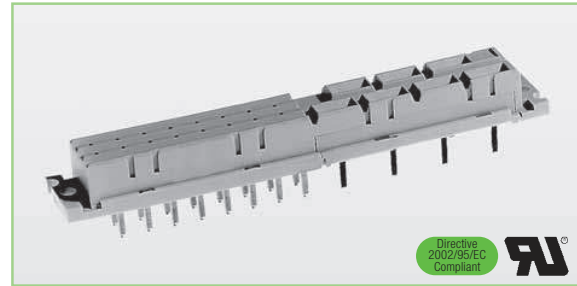


IEC 60603-2

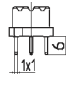
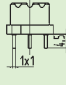
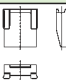
2E Syscom Inc. - 86 Kendall Avenue - Framingham, MA 01720
 Tel. 508 620 1678 - www.2esyscom.com - e mail 2e@2esyscom.com

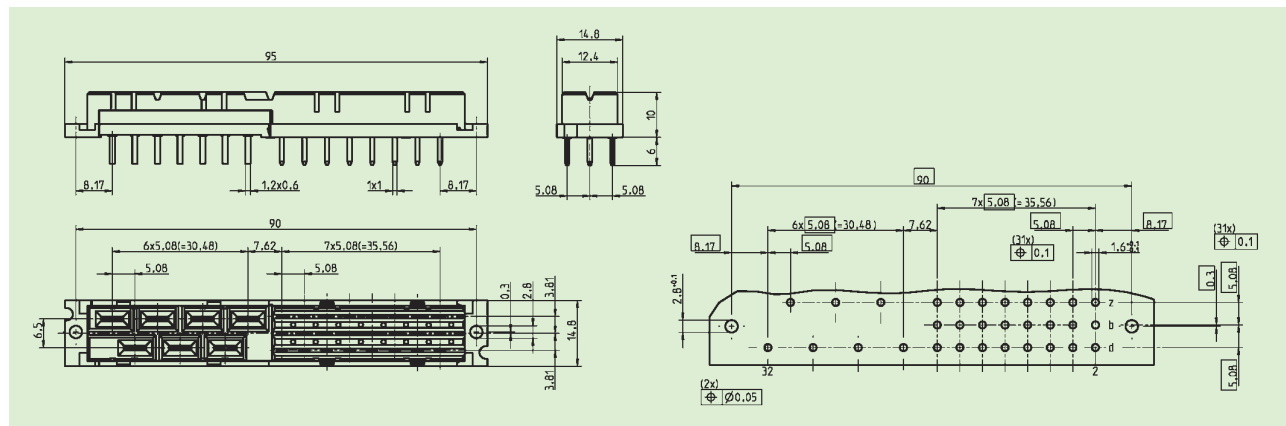
DIN 41612

- Bauform F24H7 in Ergänzung an die DIN 41612
Type F24H7 in addition to DIN 41612
- Für Leiterplattenmontage, flache Bauform
For PCB assembly, slimline versions
- Mit integrierter Kodierung
With integrated coding device
- Vergoldete Kontaktzone im F-Teil
Gold-plated mating area part F
- Kodierkeil für Federleiste mit Kodiermöglichkeit
Coding key for all female connectors with integrated coding device



F24H7

Polzahl/no of contacts		24 + 7 (z + b + d)	
F-Teil/H-Teil/part F/part H	Gütek./mating class		Zubehör/Accessories
Tauchlöt 6 mm/ Tauchlöt 6 mm gerade, flach <i>solder pin 6 mm/ solder pin 6 mm straight slimline</i> 	F: 2 (Au/Sn) H: Ag	06 Mf24ft+7ft6/2-co Order-No. 062152	
Tauchlöt 6 mm/ Tauchlöt 4,5 mm gerade, flach <i>solder pin 6 mm/ solder pin 4.5 mm straight slimline</i> 	F: 2 (Au/Sn) H: Ag	06 Mf24ft+7ft4,5/2-co Order-No. 0692061	
Kodierkeile (grün) coding key (green) 			06 F24H7-cod Order-No. 0401115600C99



Technische Daten Seite 16 und 17.
 Technical specifications page 16 and 17.