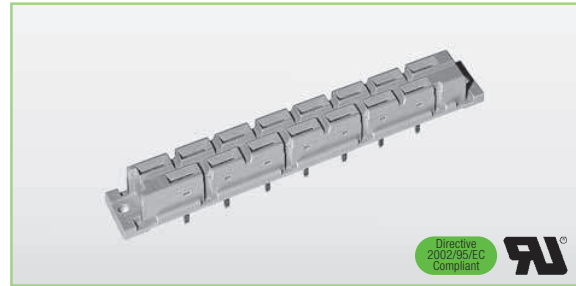


IEC 60603-2

2E Syscom Inc. - 86 Kendall Avenue - Framingham, MA 01720
 Tel. 508 620 1678 - www.2esyscom.com - e mail 2e@2esyscom.com

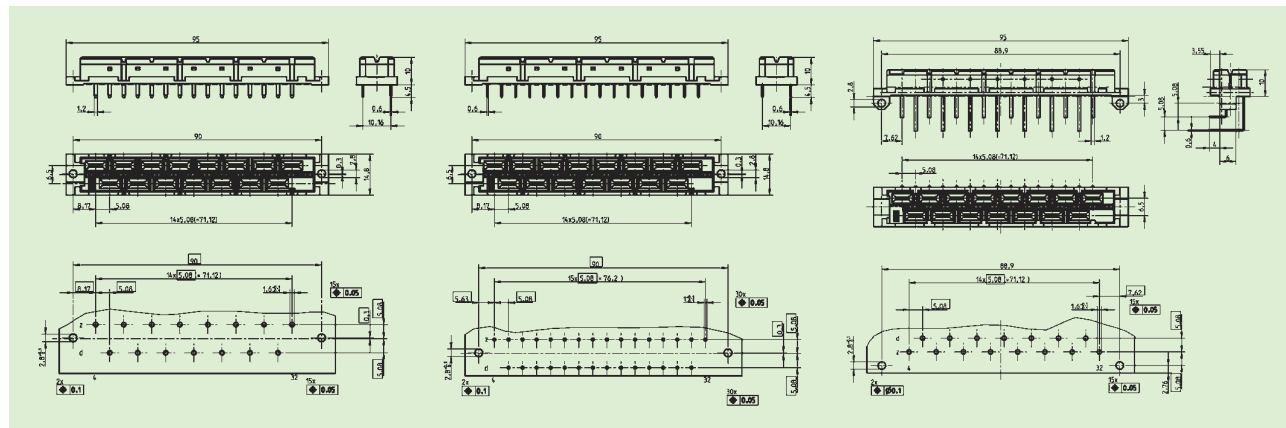
DIN 41612

- Bauform H15 in Ergänzung an die DIN 41612
Type H15 in addition to DIN 41612
- Isolierkörper aus PBT
Material of insulating body: PBT
- Flache Bauformen
Slim line versions
- Mit integrierter Kodierung
With integrated coding device



H15

Polzahl/no of contacts		15		Zubehör/Accessories
		Gütek./mating class		
Tauchlöt 4,5 mm <i>solder pin 4.5 mm</i>		1 (Ag) 1 (Sn)	05 H15ft4B-co Order-No. 058917 05 H15ft4SnB-co Order-No. 0589112	
Tauchlöt 13 mm <i>solder pin 13 mm</i>		1 (Ag)	05 H15ft13-co Order-No. 052131	
Tauchlöt 24 mm <i>solder pin 24 mm</i>		1 (Ag)	05 H15ft24-co Order-No. 056161	
Tauchlöt 4,5 mm Doppelpin <i>solder pin 4.5 mm double pin</i>		1 (Ag)	05 H15ftdB-co Order-No. 058918	
Invertiert 90° Tauchlöt <i>reversed 90° solder pin</i>		1 (Ag)	05 H15fw-co Order-No. 056141	
Invertiert 90° Tauchlöt, einreihig gewinkelt <i>reversed 90° solder pin, single row angled</i>		1 (Ag)	05 H15fw/k1-co Order-No. 056241	
Kodierkeile (grün) <i>coding key (green)</i>				05 H-cod Order-No. 0560115600C99



Technische Daten Seite 16 und 17.
 Technical specifications page 16 and 17.