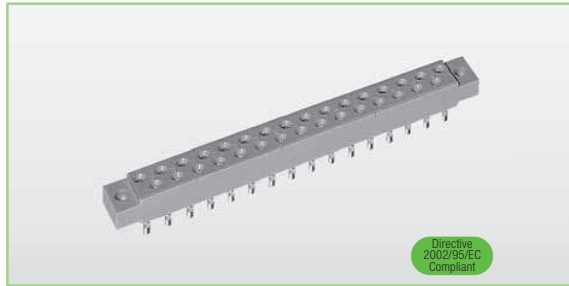


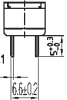
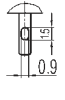
DIN 41617

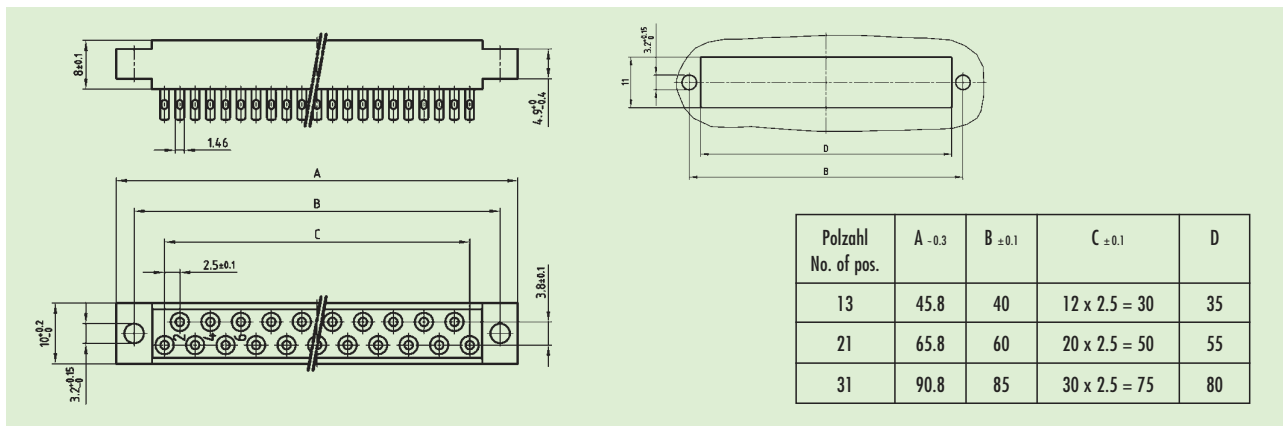
2E Syscom Inc. - 86 Kendall Avenue - Framingham, MA 01720
 Tel. 508 620 1678 - www.2esyscom.com - e mail 2e@2esyscom.com

E-L17



- Mit Lötösenanschlüssen
With solder termination
- Anschlussraster 2,5 mm
Contact spacing 2.5 mm (.098")
- Für freie Verdrahtung
For free wiring

Polzahl/no of contacts		13	21	31
Gütek./mating class				
Lötanschluss solder eyelet		01 f131Ag Order-No. 012131	01 f211Ag Order-No. 012211	01 f311Ag Order-No. 012311
		01 f1312Sn/Au Order-No. 012132	01 f2112Sn/Au Order-No. 012212	01 f3112Sn/Au Order-No. 012312



Technische Daten Seite 14 und 15.
 Technical specifications page 14 and 15.

